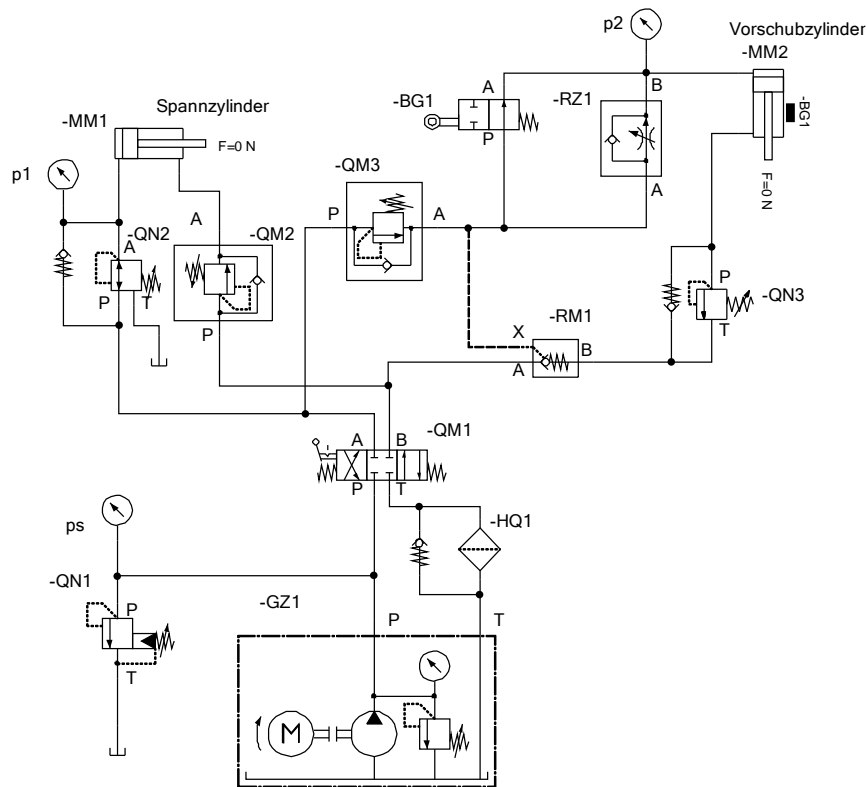


Der Teilnehmer erlernt in diesem Lehrgang grundlegende theoretische Kenntnisse und praktischen Fertigkeiten, die ihn zum fachmännischen Umgang mit hydraulischen Bauelementen und zur Ausführung hydraulischer Grundschaltungen befähigen.

- wichtige **physikalische Grundlagen** zu Druck, Druckausbreitung, Druckverlust, Volumenstrom, Strömungsformen hydr. Leistung. **Druckflüssigkeiten, Filtration, Schaltzeichen** nach ISO 1219
- **Hydraulikpumpen**  
Verdrängerprinzip, volumetrischer Wirkungsgrad, Leckölverluste  
Zahnradpumpe als Konstantpumpe, Pumpenkennlinie; Flügelzellenpumpe als Verstellpumpe; Kolbenpumpen versch. Bauarten
- **Druckbegrenzung** durch direkt gesteuertes DBV,  $Q / p$  – Kennlinie, verschiedene Möglichkeiten zur Druckbegrenzung, vorgesteuertes DBV
- **Wegeventile**  
Schaltzeichen, Kolbenformen, Funktion, Durchflusskennlinien, vorgesteuerte Wegeventile
- **Stromventile**  
Prinzip der Volumenstromdrosselung, Lastabhängigkeit einer Drossel, Zufluss- und Abflussdrosselung;  
Druckübersetzung beim Differentialzylinder Gegenhaltung durch ein Vorspannventil,
- **Sperrventile**  
einfache Rückschlagventile  
sicheres Halten von Lasten mit hydraulisch entsperrbaren Rückschlagventilen.
- **Druckspeicher**  
verschiedene Bauarten, Speichersteuerung mit Membranspeicher  
Sicherheitsbestimmungen
- **Grundlagen zur Proportionalventiltechnik**  
Begriffsbestimmungen; Proportionalität; Sollwerte; Rampen  
Kraft- und Hubgeregelte Magnete  
Bauarten von Proportional-Wege,-Druck- und Stromventilen
- **hydraulische Grundschaltungen** abgestimmt auf die verschiedenen Lerninhalte zur Gerätetechnik
  - Pressensteuerung mit positiver und negativer Last, Lastkompensation durch Vorspannventil
  - Vorschubsteuerung mit Abflussdrosselung und hydraulisch entsperrbaren Rückschlagventil
  - konstante Vorschubregelung durch Stromregelventil
  - Differentialschaltung
  - Unterschiedliche Eilgang- Vorschubschaltungen
  - druckabhängige Folgesteuerung mit Druckschaltventil

- **Elektrohydraulische Steuerungen** und Besonderheiten bei der elektrischen Ansteuerung von Hydraulikkomponenten



### Lehrgangszuordnung zu den einzelnen Berufsgruppen

- Industriemechaniker
- Mechatroniker
- Gießereimechaniker
- Elektroniker für Maschinen- und Antriebstechnik

je nach Wunsch des Ausbildungsbetriebs auch möglich für die Berufe:

- Maschinen- und Anlagenführer
- Konstruktionsmechaniker
- Werkzeugmechaniker
- Verfahrensmechaniker